



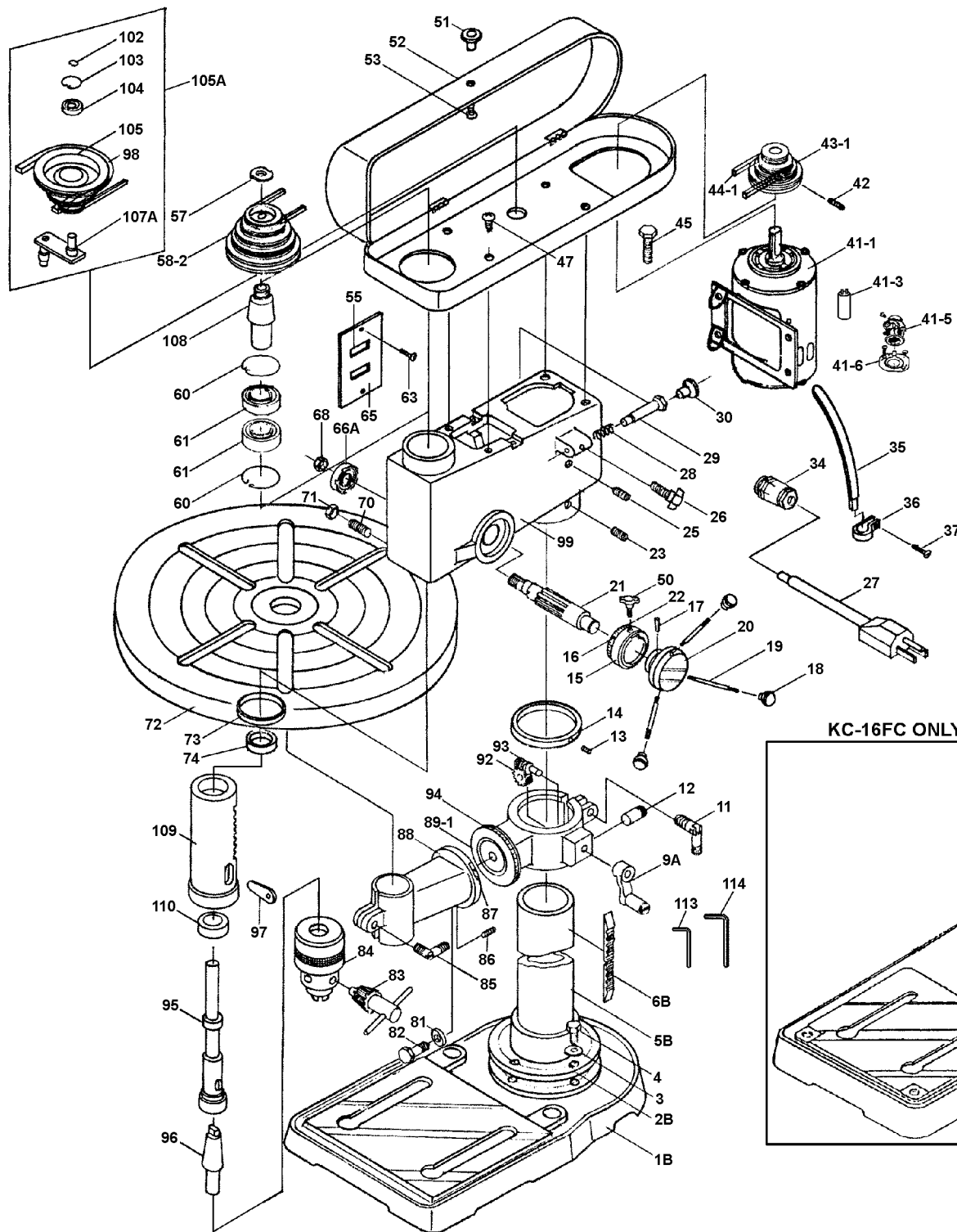
Service Manual / Manuel de Service

Drill Presses Perceuses à Colonne

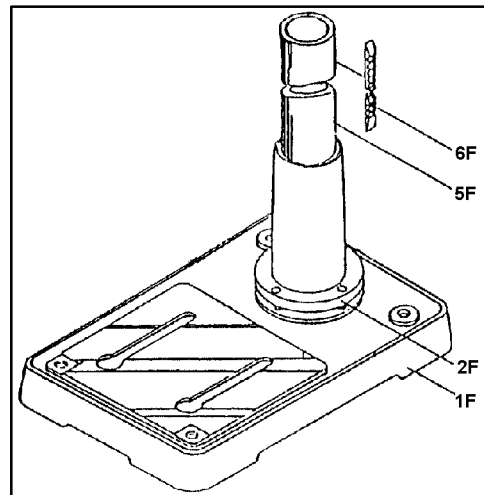


Revised/Revisé 08/2008

KC-16C/FC



KC-16FC ONLY / SEULEMENT





Parts Pricing List / Liste de Prix des Pièces

KC-16C/FC

Diag.	Order # Com.	English Description	Description Française	Qty./Qté.	Price/Prix
1B	0213160010	BASE (KC-16C BENCH MOD.)	SOCLE (KC-16C MOD. D'ETABLIE)	1	\$73.54
1F	0213160011	BASE (KC-16FC FLOOR MOD.)	SOCLE (KC-16FC MOD. PLANCHER)	1	\$80.33
2B	0213160020	BASE FLANGE (KC-16C BENCH MOD.)	BRIDE COLONNE (KC-16C)	1	\$27.43
2F	0213160021	BASE FLANGE (KC-16FC FLOOR MOD.)	BRIDE COLONNE (KC-16FC)	1	\$68.71
3	0213160030	SPRING WASHER	RONDELLE A RESSORT	4	\$1.67
4	0213160040	HEX. BOLT	BOULON HEXAGONAL	4	\$1.90
5B	0213160050	COLUMN (KC-16C BENCH MOD.)	COLONNE (KC-16C MOD. D'ETABLIE)	1	\$67.56
5F	0213160051	COLUMN (KC-16FC FLOOR MOD.)	COLONNE (KC-16FC)	1	\$100.80
6B	0213160060	RACK (KC-16C BENCH MOD.)	CREMAILLERE (KC-16C)	1	\$26.05
6F	0213160061	RACK (KC-16FC FLOOR MOD.)	CREMAILLERE (KC-16FC)	1	\$29.84
9A	0213160091	COMPLETE HANDLE	MANIVELLE COMPLETE	1	\$14.89
11	0213160110	BRACKET LOCK HANDLE	POIGNEE DE VERROUILLAGE/SUP.	1	\$9.72
12	0213160120	GEAR PIN	GOUPILLE DE L'ENGRENAGE	1	\$5.00
13	0213160130	HEX. BOLT	BOULON HEXAGONAL	1	\$1.55
14	0213160140	RACK COLLAR	COLLIER DE LA CREMAILLERE	1	\$12.59
15	0213160150	SCALE SLEEVE	BAGUE DE PROFONDEUR	1	\$9.60
16	0213160160	RIVET	RIVET	1	\$1.55
17	0213160170	LOCK PIN	GOUPILLE	2	\$2.70
18	0213160180	HANDLE KNOB	BOUTON DES POIGNEES	3	\$3.39
19	0213160190	FEED HANDLE	MANIVELLE DE PROFONDEUR	3	\$10.06
20	0213160200	HANDLE HUB	MOYEU DES POIGNEES	1	\$22.83
21	0213160210	FEED PINION SHAFT	TIGE DU PIGNON	1	\$50.20
22	0213160220	DEPTH SCALE	ECELLE DE PROFONDEUR	1	\$3.39
23	0213160230	SET SCREW	VIS SANS TETE	1	\$1.78
25	0213160250	SET SCREW	VIS SANS TETE	1	\$1.78
26	0213160260	LOCK KNOB	BOUTON DE VERROUILLAGE	1	\$3.16
27	0213160270	POWER CORD	CORDON D'ALIMENTATION	1	\$17.19
28	0213160280	SPRING	RESSORT	1	\$3.28
29	0213160290	ADJUSTING ROD	TIGE D'AJUSTEMENT	1	\$3.39
30	0213160300	RUBBER PAD	BOUT EN CAOUTCHOUC	1	\$2.24
34	0213160340	STRAIN RELIEF	ATTACHE DE FIL	2	\$2.59
35	0213160350	MOTOR CORD	CORDON DU MOTEUR	1	\$9.14
36	0213160360	CORD CLAMP	ATTACHE FIL	2	\$2.13
37	0213160370	PAN HD SCREW	VIS A TETE BOMBEE	2	\$1.55
41-1	0213160411	MOTOR	MOTEUR	1	\$224.25
41-3	0213160413	STARTING CAPACITOR	CONDENSATEUR DE DEMARRAGE	1	\$22.94
41-5	0213160415	STARTER SWITCH	COMMUTATEUR DE DEMARRAGE	1	\$21.79
41-6	0213160416	STARTING POINT SHEET	POINTE DU COMMUTATEUR	1	\$19.49
42	0213160420	SET SCREW	VIS SANS TETE	1	\$1.55
43-1	0213160431	MOTOR PULLEY	POULIE MOTEUR	1	\$22.83
44-1	0213160441	V-BELT	COURROIE DU MOTEUR	1	\$9.14
45	0213160450	HEX. BOLT	BOULON HEXAGONAL	1	\$1.73
47	0213160470	FLANGE HD SCREW	VIS A TETE BRIDEE	4	\$1.55
50	0213160500	LOCK KNOB	BOUTON DE VERROUILLAGE	1	\$3.16
51	0213160510	COVER KNOB	BOUTON DU COUVERCLE	1	\$3.16
52	0213160520	PULLEY COVER	COUVERCLE DES POULIES	1	\$43.53
53	0213160530	FLANGE HD SCREW	VIS A TETE BRIDEE	1	\$1.55

Pricing subject to change without prior notice. / Prix sujet à changement sans préavis.



Parts Pricing List / Liste de Prix des Pièces

KC-16C/FC

Diag.	Order # Com.	English Description	Description Française	Qty./Qté.	Price/Prix
55	0213160550	SWITCH (3 PRONG)	INTERRUPTEUR (3 PATTES)	1	\$10.29
57	0213160570	SPINDLE NUT	ECROU DE L'ARBRE	1	\$4.08
58-2	0213160582	SPINDLE PULLEY	POULIE DE L'ARBRE	1	\$36.63
61	0213160610	BALL BEARING	ROULEMENT A BILLES	2	\$12.59
63	0213160630	PAN HD SCREW	VIS A TETE BOMBEE	2	\$1.55
65	0213160650	SWITCH PLATE	PLAQUE D'INTERRUPTEUR	1	\$3.39
66A	0213160661	SPRING & CAP ASS'Y	RESSORT ET CAPUCHON ASSEMBLE	1	\$11.44
68	0213160680	NYLON HEX. NUT	ECROU HEXAGONAL AVEC NYLON	1	\$3.16
70	0213160700	SET SCREW W/SLOT	VIS SANS TETE FENDUE	1	\$2.24
71	0213160710	HEX. NUT	ECROU HEXAGONAL	1	\$1.55
72	0213160720	ROUND TABLE	TABLE RONDE	1	\$84.70
73	0213160730	QUILL GASKET	JOINT D'ETANCHEITE DU MANCHON	1	\$3.28
81	0213160810	SPRING WASHER	RONDELLE A RESSORT	1	\$1.90
82	0213160820	HEX. BOLT	BOULON HEXAGONAL	1	\$2.93
83	KM-004	CHUCK KEY	CLE DU MANDRIN	1	-
84	KDC-58	CHUCK WITH KEY	MANDRIN AVEC CLE	1	-
85	0213160850	TABLE LOCK HANDLE	POIGNEE DE VERROUILLAGE/TABLE	1	\$7.99
86	0213160860	SET SCREW	VIS SANS TETE	1	\$1.67
87	0213160870	ZERO MARK	INDICATEUR	1	\$2.59
88	0213160880	TABLE ARM	BRAS DE LA TABLE	1	\$54.68
89-1	0213160891	COLUMN BRACKET ASS'Y	SUPPORT DE COLONNE ASSEMBLE	1	\$74.00
92	0213160920	HELICAL GEAR	ENGRENAGE HELICOIDAL	1	\$10.29
93	0213160930	WORM GEAR SHAFT	TIGE A ENGRENAGE SANS FIN	1	\$13.74
94	0213160940	ANGLE SCALE	EHELLE D'ANGLE	1	\$2.93
95	0213160950	SPINDLE	ARBRE	1	\$62.85
96	KAT-23	CHUCK ARBOR	ARBRE DE MANDRIN	1	-
97	0213160970	WEDGE	COIN A CALER	1	\$6.50
98	0213160980	V-BELT SPINDLE	COURROIE EN V DE L'ARBRE	1	\$16.04
99	0213160990	HEAD FRAME	TETE DE PERCEUSE	1	\$159.85
102	0213161020	WIRE RETAINING RING/SHAFT	ANNEAU DE RETENU ENBROCHE/TIGE	1	\$1.67
103	0213161030	WIRE RETAINING RING/BORE	ANNEAU DE RETENU ENBR./ALESAGE	1	\$1.78
104	0213161040	BALL BEARING	ROULEMENT A BILLES	1	\$11.44
105	0213161050	CENTRAL PULLEY	POULIE CENTRALE	1	\$33.06
105A	0213161051	PULLEY AND SEAT ASS'Y	POULIE ET SIEGE COMPLET	1	\$53.88
107A	0213161071	SEAT, BEARING & SHAFT ASS'Y	SIEGE, ROULEMENT ET TIGE ASS.	1	\$22.60
108	0213161080	TAPER PULLEY INSERT	ARBRE CONIQUE DE LA POULIE	1	\$28.46
109	0213161090	QUILL	MANCHON DE L'ARBRE	1	\$72.85
110	0213161100	BALL BEARING	ROULEMENT A BILLES	1	\$17.19
113	0213161130	ALLEN KEY (M3)	CLE HEXAGONALE 3MM	1	\$2.59
114	0213161140	ALLEN KEY (M4)	CLE HEXAGONALE 4MM	1	\$2.70
444-4	0213164444	HARDWARE BOX	BOITE D'ACCESSOIRES	1	\$172.21
	021316MENG	ENGLISH MANUAL KC-16C/FC	MANUEL ANGLAIS KC-16C/FC	1	\$15.00
	021316MFRE	FRENCH MANUAL KC-16C/FC	MANUEL FRANCAIS KC-16C/FC	1	\$15.00